





Plantor



La air planter más
ágil del mercado.



Administración y ventas:

Tel.: (03471) 461 044 / 461 624 / 461 627

www.crucianelli.com / info@crucianelli.com

Ruta Nac. N° 9 Km 397

Armstrong, Santa Fe, Argentina.





Tecnología y versatilidad

Principales características

Nuestra Plantor es una sembradora de alta **productividad y gran autonomía**, con 3 tolvas de polietileno de 2400 litros cada una, y un ancho de trabajo de 12,60 a 18,90 metros.



De transporte a trabajo

En menos de 3 minutos
y con un solo operario.



De transporte a trabajo



Versatilidad y maniobrabilidad.

Sus 6 neumáticos repartidos en 2 pares centrales en balancín y 2 articulados giratorios en la zona delantera hacen que el peso de la máquina esté repartido sobre sus ruedas sin sobrecargar el enganche del tractor en la posición de traslado.

Reducción de tiempos no operativos

Mayor ancho de trabajo. Su sistema de plegado patentado, comandado por un único operador desde la cabina del tractor, transforma su ancho de trabajo en menos de 4 m para su transporte.



Especificaciones técnicas

Modelos (ancho de trabajo)	12 m						15 m						18 m		
Nº de líneas / espaciamentos (cm)	36 / 35	18 / 70	24 / 52.5	30 / 42	33 / 38.1	16 / 76.2	22 / 70	30 / 52.5	36 / 42	41 / 38.1	20 / 76.2	26 / 70	36 / 52.5	24 / 76.2	
Ancho de trabajo a (m)	12.6	12.6	12.6	12.6	12.6	12.2	15.4	15.8	15.1	15.6	15.2	18.2	18.9	18.3	
Largo en trabajo (m)	8.4						9						10.5		
Altura en trabajo (m)							3.2								
Ancho de transporte (m)							3.9								
Largo de transporte (m)	12.5						14						16.5		
Alto de transporte (m)							3.8								
Despeje del suelo en transporte (mm)							390 (con líneas sin trabar)								
Capacidad tolva de semilla (2 tolvas)							4800 lts / 3456 kg								
Capacidad tolva de fertilizante (1 tolva)							2400 lts / 3120 kg								
Peso estimado vacía (sin disco fertilizador)	13900						15700						17800		
Peso llena máxima capacidad (kg)	20470						22270						24300		
Rodados							6 rodados 400 / 55-22.5								
Potencia requerida (HP)	295	220	220	270	280	220	250	270	310	320	250	310	325	310	

Requerimiento hidráulico

Requerimiento hidráulico Plantor PP (**)

Centro cerrado
3 Pares de salidas c/ regulador + load sensing (LS)
Caudal mínimo: (*) 165 L/min - Presion: 200 Bar

Requerimiento hidráulico Plantor Leaf (**)

Centro cerrado
4 Pares de salidas c/ regulador
Caudal mínimo: 185 L/min - Presion: 200 Bar

Requerimiento eléctrico Plantor PP (V-Drive) (*)

12 V / 1,25 Amp. X línea de siembra
Antena y piloto
Frecuencia: 5 Hz / 19200 o 38400 bps / SF1 , SF2 , RTK

(*) Este requerimiento es para máquinas ≤ a 32 líneas, en el caso de mayor cantidad de líneas es necesario la instalación de un kit de alternador 160 Amp de accionamiento hidráulico con un consumo de 15 a 20 lts/min. Para el caso de Doble fertilización (disponible solo en Plantor PP) se agrega un consumo de 15 lts/min. Para el caso que la máquina este equipada con Delta Force el kit alternador se coloca de serie.
(**) En el caso que se coloque central hidráulica independiente como opcional se reduce la salida de la turbina de soplado. TDF 540

Tolvas

Principales características

La sembradora posee **3 tolvas centrales.**

Estas tolvas de 2.400 lts cada una pueden ser utilizadas ya sea para **fertilizantes o semillas** conforme la necesidad de cada usuario.



Diferentes posibilidades de disposición de las tolvas centrales

Tres tolvas para semillas

Máxima autonomía de siembra

Capacidad tolvas semillas: **7200 lts / 5180 kg**



Fertilizante en tolva delantera (ejemplo: Soja)

Capacidad tolva fertilizante **2400 lts / 3120 kg**

Capacidad tolvas semillas **4800 lts / 3450 kg**



Fertilizantes en ambas tolvas traseras (ejemplo: Maíz)

Capacidad tolva fertilizantes **4800 lts / 6240**

Capacidad tolva semillas **2400 lts / 1730**



Fertilización Fuera de Línea

Capacidad Tolva Fertilizante 1 **2400 lts**

Capacidad Tolva Fertilizante 2 **2400 lts**

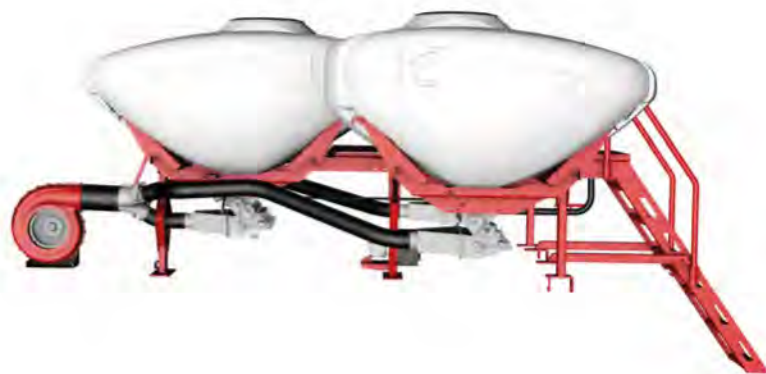
Capacidad Tolva Semilla **2400 lts**



Sistema Dual

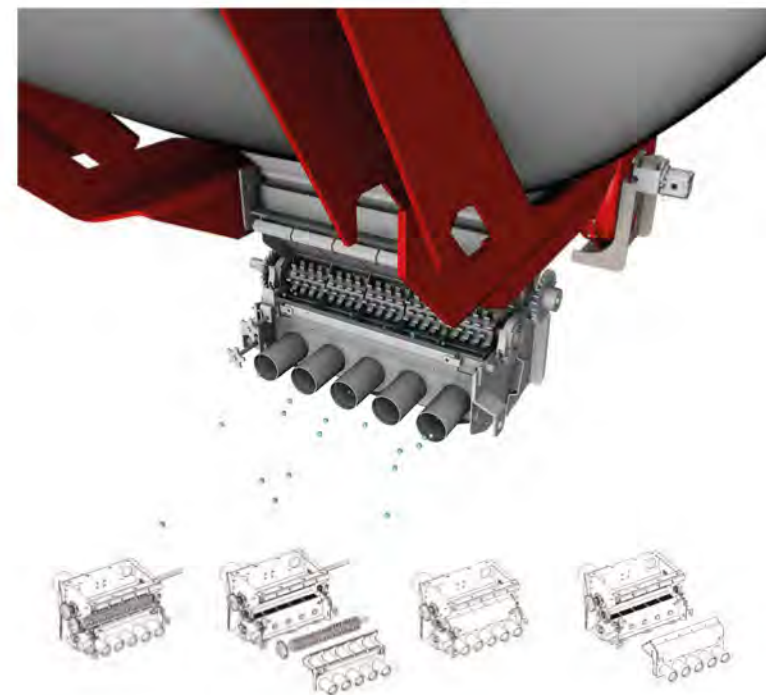
Siembra y Fertilización

Uno de los diferenciales más importantes de nuestra sembradora Plantor es su **patentado y premiado** sistema Dual de Dosificación y Abastecimiento, que permite aprovechar al máximo la autonomía de carga de sus 3 tolvas individuales para que puedan ser usadas para semillas o fertilizantes.



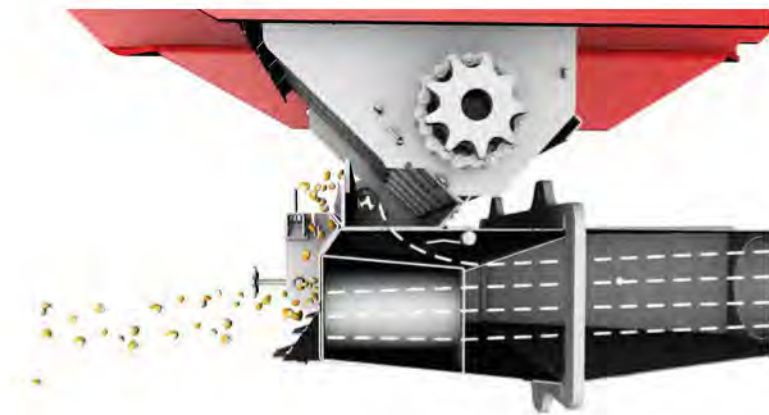
Intercambiabilidad

De una manera práctica, con el intercambio de algunos componentes y sin herramientas, podemos transformar el sistema de dosificación a un módulo abastecedor o viceversa.



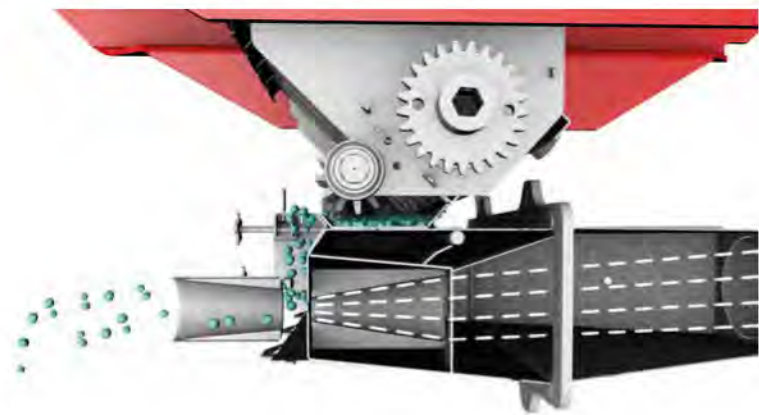
Sistema abastecedor de Semillas bajo demanda

Cumple la función de transportar la semilla desde la tolva hasta los dosificadores monogranos de la línea de siembra.



Sistema Dosificador de Fertilizantes granulados o semillas finas

Este sistema es el encargado de dosificar fertilizantes mediante la rotación de una rueda tipo Chevron accionada a través del motor hidráulico para ser entregado directamente en los tubos de caída del fertilizador hacia los discos abre-surcos.



Tren de siembra



-
- A.**
Doble ruedas tapadora trapezoidal con banda de goma. Opcional
 - B.**
Opcional: cola de castor o ruedas compactadoras.
 - C.**
Doble rueda niveladora 2 1/8 x15", 4x15"
 - D.**
Doble disco de 16"
 - E.**
Cuchilla de corte de rastrojo con patines.
 - F.**
Sistema de carga por doble resortes o electro hidráulico Delta Force.
-

Agricultura de precisión

Plantor, la sembradora más tecnológica del mercado.



Niveles de Equipamiento

Plantor

- Mando eléctrico Vdrive (Siembra variable + corte línea a línea).
 - Dosificación neumática Precision Planting.
 - Monitor 20/20 Seed Sense.
 - Fertilización Vapply. Opcional: Delta Force
-

Plantor Leaf

- Transmisión hidráulica Leaf (siembra y fertilización variables).
- Dosificador Neumático Precision Planting.
- Mando flexible al dosificador con corte surco a surco.
- Monitor Leaf ORIZON Índice de calidad de siembra, dobles y fallas.

Plantor LEAF

Principales características

La nueva **Plantor con Monitor Orizon** está íntegramente fabricada en Argentina, con tecnología desarrollada a través de años de experiencia y conocimiento en el sembrado de nuestro suelo. Porque nadie conoce mejor la tierra que quienes nacimos en ella y la trabajamos día a día.



Plantor Leaf

Tren de siembra



- A.**
Doble ruedas tapadoras, trapezoidal con banda de caucho o fundición.
 - B.**
Opcional: cola de castor o ruedas compactadoras.
 - C.**
Doble rueda niveladora 2 1/8x15", 4x15"
 - D.**
Doble disco de 16"
 - E.**
Cuchilla de corte de rastrojo con patines.
 - F.**
Paralelogramos
 - G.**
Mando Flexible
 - H.**
Disco doble fertilizador
 - I.**
Mini Tolva Crucianelli
-

Accesorios

Tipos de cuchillas

- Cuchilla 18" Turbo de 18 ondas
- Cuchilla 18" Directa de 18 ondas
- Cuchilla 18" Turbo de 33 ondas
- Cuchilla 18" Tango Filo Liso
- Cuchilla 18" Lisa

Doble disco fertilizador

El doble disco fertilizador se utiliza para incorporar fertilizante al costado de la línea, y está compuesto por un disco escotado de 15" o 17" y un disco liso de 15". La separación mínima a la línea de siembra es de 13 cm. Foto de doble disco fertilizador.



Barre rastrojos

Es un accesorio que se coloca en la barra portaherramientas delante de la línea de siembra para preparar la superficie, separando una porción mínima del rastrojo delante del doble disco plantador.

Central Hidráulica independiente

Este accesorio tiene la finalidad de accionar la turbina de soplado de manera independiente a los comandos hidráulicos del tractor.



El Grupo Crucianelli hoy

La empresa fundada hace más de seis décadas por Nazareno Crucianelli, hoy no para de crecer.

- **Talleres Metalúrgicos Crucianelli Sociedad Anónima.** Cuenta con una planta de 30.000 mts cuadrados cubiertos equipada con la última tecnología.
- **Crucianelli Fabril.** Con una superficie 2.500 mts cuadrados.
- **Leaf Agtronics,** empresa de agricultura de precisión. Nave industrial de 2.400 mts cuadrados.
- **Crucianelli Do Brasil,** la empresa distribuidora en el país vecino es una pieza clave en el desarrollo del comercio exterior.
- **Raíz,** créditos para el campo argentino. Primera empresa nacional destinada a la venta de maquinaria agrícola.
- **Fundación Nazareno Crucianelli,** organización sin fines de lucro destinada a brindar ayuda y soluciones a la comunidad.
- **Metallo,** empresa destinada a realización de procesos industriales. Actualmente cuenta con una nave industrial de 6.000 mts cuadrados.



Somos un **Grupo líder** en el mercado nacional, y buscamos plantarnos con fuerza en el terreno internacional, apoyados por nuestra experiencia y trayectoria. Con la mente puesta en la innovación constante, buscamos reinventarnos para seguir brindando a nuestros clientes los mejores resultados.

Por nuestro pasado, nuestra experiencia y nuestra visión a futuro, somos la tecnología que te hace crecer.

Quiénes somos

Nacida en la localidad de **Armstrong**, Santa Fe, Crucianelli S.A. es hoy un Grupo de empresas que lidera el mercado de sembradoras en Argentina, con una gran cobertura nacional que integran más de 70 concesionarios, y con sembradoras presentes en todo el mundo.



Comercio exterior

Las **sembradoras de Crucianelli** están presentes en todo el mundo, con agentes de venta en Brasil, Rusia y el Caribe. Actualmente exportamos a 15 países, posicionando a la industria argentina como industria de calidad en el ámbito internacional.

